

150319



ПАСПОРТ
И
РУКОВОДСТВО ПО ЭКСПЛУАТАЦИИ

ТЕЛЕЖКА РУЧНАЯ ГИДРАВЛИЧЕСКАЯ

TOR BFB 2500 (с тормозом)



Содержание

1. Описание и работа	
1.1 Назначение изделия.....	3
1.2 Основные характеристики.....	3
2. Использование по назначению	
2.1 Порядок установки, подготовка и работа.....	4
2.2 Техническое обслуживание.....	5
2.3 Неисправности и методы устранения.....	5
2.4 Меры предосторожности.....	6
3. Гарантийные обязательства	6
4. Взрыв схема	8
Отметки о периодических проверках и ремонте	10

ВНИМАНИЕ! Вся информация, приведенная в данном руководстве, основана на данных, доступных на момент печати. Производитель оставляет за собой право вносить изменения в конструкцию изделия без предварительного уведомления, если эти изменения не ухудшают потребительских свойств и качества продукции.

1. Описание и работа

1.1. Назначение изделия

Ручная гидравлическая тележка с тормозом ВФ – устройство с небольшой высотой подъема используется только для перемещения товара на поддонах.

Среди ее характеристик – устойчивый подъем и опускание, простая эксплуатация, безопасность, надежность, кроме того, она используется на твердых плоских поверхностях.

Отличительная особенность - оснащена тормозным механизмом на поворотном колесе. Наличие тормоза позволяет притормаживать на спуске и блокировать передвижение.

Характеристики:

- барабанные тормоза;
- литой гидроузел (высокая надежность);
- вспомогательные ролики (облегчает заезд на рампу);
- эргономичная ручка с резиновой накладкой;
- усиление вилок стандартное.

Обычная ручная тележка для перевозки поддонов без тормозного устройства может использоваться только на гладкой поверхности. Ее скоростью на поверхности с наклоном вниз едва можно управлять, что может быть очень опасно; на небольшом подъеме тележку следует толкать с постоянным усилием без промежуточных остановок. Очевидно, в таком случае это довольно опасно в случае недостаточной физической силы. Тормозное устройство для тележки для перевозки поддонов может решить вышеупомянутые проблемы. Скорость передвижения может контролироваться по желанию с помощью тормозного устройства на поверхностях с уклоном вниз, а на подъеме можно делать временные остановки.

Если ваша ручная тележка для транспортировки грузов на поддонах не работает должным образом во время использования, просим вас обратиться к данному руководству за информацией и предварительно определить причины отказа и необходимые запчасти, и затем устранить проблемы в соответствии с решением, указанным в данном руководстве.

1.2. Технические характеристики

Модель	ВФВ 2500
Артикул	1000923
Грузоподъемность, кг	2500
Макс. высота подъема, мм	200
Высота подхвата, мм	85
Длина вилок, мм	1150
Общая ширина вилок, мм	550
Рулевое колесо, мм	200x50
Ролики, мм	80x70
Высота без ручки, мм	421,5
Масса, кг	73
Прорезиненная ручка	Да
Тип гидроузла	Литой гидроузел
Барабанные тормоза	Да

Дата продажи:

М.П.:

Кол-во:

шт.

2. Использование по назначению

2.1 Порядок установки, подготовка и работа

При затягивании поворотной ручки по направлению вперед тележка останавливается. Для дальнейшего движения тележки нажмите «Блокировка 1» для ослабления и переведите поворотную ручку в крайнее нижнее положение.

Внимание! Каждый раз перед использованием тележки убедитесь, что тормозное устройство работает нормально.

Сборка

- См. рис.1. Пружинный штифт В117 извлекается из осевого штифта В118 перед извлечением шкворня поворотной цапфы В118.

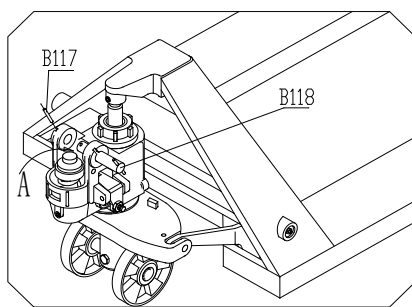


Рисунок 1.

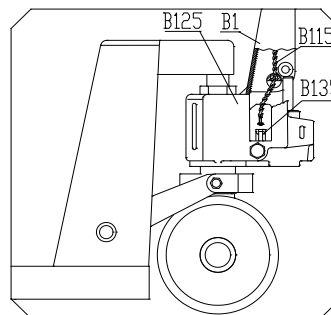


Рисунок 2.

- Вставьте ручку В1 в положение А и соедините ручку В1 с корпусом насоса В125 с помощью шкворня поворотной цапфы В118, который не должен размещаться продольно, до самого конца, чтобы осталось место для свободного поворота.
- Поверните шкворень поворотной цапфы В118, чтобы установить вертикальную ось большого желоба шкворня поворотной цапфы. Расположите роликовую цепь В115 ручки поперек через желоб в шкворне поворотной цапфы В118. См. Рис. 2.
- Поместите винт и гайку на конце роликовой цепи В115 в паз опоры рычага В135. См. Рис. 2. и 5.
- Верните шкворень поворотной цапфы В118 в его первоначальное место и продвиньте продольно до конца, затем вставьте пружинный штифт В117 в шкворень поворотной цапфы В118 для переустановки.
- См. Рис. 3. поднимите ручку до горизонтального положения. Вытащите штифт В154 и сохраняйте его в надлежащем состоянии для последующей замены ручки.
- Попробуйте повернуть рывками ручку и с помощью рычага В107 привести в действие механизм на различных передачах, чтобы увидеть, хорошо ли работает тележка при подъеме, нейтральной передаче и спуске. См. Рис. 4.
- Винт В133 на Рис. 5 используется для корректировки тележки. Если корпус тележки опускается вскоре после подъема, немного поверните винт В133 против часовой стрелки перед повторным испытанием тележки. Если корпус тележки не может опуститься, немного поверните винт В133 по часовой стрелке и затем снова испытайте тележку, пока не восстановится нормальное опускание. Шестигранная гайка В134 в винте В133 функционирует как замок, таким образом, она должна быть закреплена перед корректировкой и заблокирована после нее

Сборка тормозного устройства

- После установки ручки нажмите Блокировка 1, чтобы ослабить и поместить поворотную ручку 2 в нижнее положение (см. Рис. 6).
- Как показано на Рис. 7, снимите Винт 6, последовательно проведите провод тормоза 3 через отверстия в осях 4 и 5, затяните его в обозначенном направлении, установите винт 6 и закончите установку, затянув его. Этот этап завершает установку.
- Чувствительность тормоза может регулироваться с помощью полого винта 7. В случае свободного хода поворотной ручки тормоза или плохого действия тормоза, медленно поверните полый винт 7 в направлении против часовой стрелки (отрегулируйте винт 7 по направлению вниз), пока не будет достигнут желаемый эффект. И наоборот, если свободный ход тормоза слишком мал, или чувствуется большая сила сопротивления при отсутствии груза на тележке, полый винт 7 должен медленно поворачиваться в направлении по часовой стрелке (отрегулируйте винт 7 по направлению вверх). Ослабьте гайку 8 перед вышеупомянутым регулированием и затяните ее снова, когда регулирование будет закончено.



Рисунок 4

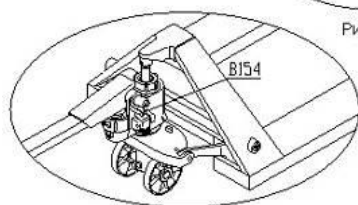


Рисунок 3

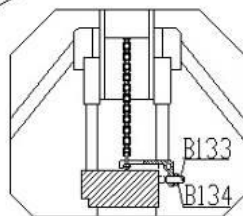


Рисунок 5

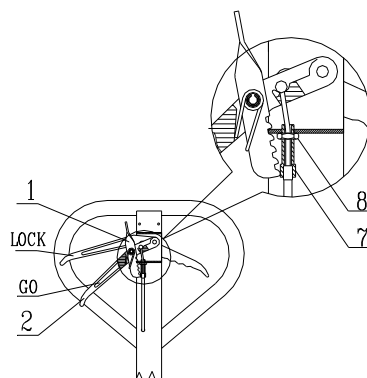


Рисунок 6.

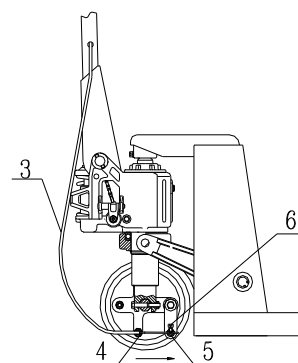


Рисунок 7.

Эксплуатация

- Когда рычаг В107 для приведения в действие находится на передаче для подъема, тележка готова к подъему. Необходимо повернуть рывками ручку, и тележка быстро поднимется.
- Когда рычаг В107 для приведения в действие находится на нейтральной передаче, тележка готова к перемещению. Необходимо повернуть рывками ручку, и тележка не будет ни подниматься, ни опускаться.
- Когда рычаг В107 для приведения в действие находится на передаче для опускания, тележка готова к опусканию. Необходимо повернуть рывками ручку, и тележка автоматически опустится.

Осмотр перед использованием

Если тележка не используется в течение долгого времени, воздух может поглощаться гидравлической системой. Воздух может удаляться следующим способом: поместите рычаг приведения в действие на передачу для опускания. Поверните рычагами ручку до упора 4-6 раз, а затем ослабьте рычаг приведения в действие. В случае необходимости вышеупомянутая операция может быть выполнена несколько раз до нормальной работы.

Способ погрузки и номинальная грузоподъемность

Идеальный способ погрузки требует, чтобы центр силы тяжести груза находился по центру вилок. В случае неравномерной нагрузки должна быть уменьшена номинальная грузоподъемность. Номинальная грузоподъемность указана на шильдиках.

2.2 Техническое обслуживание

Масло

Объем смазочного масла для гидравлических систем, необходимого для нефтяного насоса, составляет приблизительно 250 мл (или 0,25 кг). Должен соблюдаться стандарт качества масла ISO, согласно которому масло 32# нефть должно использоваться при температуре -5~40 °С и низкой температуре рабочей жидкости на масляной основе при температуре окружающей среды -35 ~ -5 °С.

Обслуживание

Повседневный текущий контроль необходим для незамедлительного решения проблем с выполнением задач. Не используйте неисправную тележку, чтобы продлить продолжительность ее работы. Каждое шарнирное соединение должно смазываться моторным маслом каждые три месяца и необходимо убедиться, что колеса и оси не опутаны нитями или другими материалами. Все колеса должны срабатывать плавно.

2.3 Неисправности и методы устранения

№	Неисправность	Основная причина	Метод устранения
1.	Недостаточный подъем	Используется несоответствующее смазочное масло для гидравлических систем	Добавьте надлежащим образом профильтрованную рабочую жидкость на масляной основе.
2.	Ненадлежащее восстановление	1. Используется слишком много масла для гидравлических систем.	1. Удалите необходимое количество масла для гидравлических систем.
		2. Деталь вращения захватывается из-за деформации.	2. Замена детали.
		3. Произошло заклинивание между поршнем и ведущим винтом. См. детали на рис. B152 и B143.	3. Замена B152 и B143.
3.	Вильчатая платформа не опускается после подъема	1. Поломка при разгрузке устройства.	1. Повторное регулирование устройства разгрузки. См. раздел 5.8.
		2. Деформация и повреждение деталей.	2. Замена деформированных и поврежденных деталей.
4.	Утечка масла для гидравлических систем	1. Поломка масляного сальника.	1. Замена сальника.
		2. Небольшая поломка или эрозия поверхностей одной или двух деталей	2. Замена поврежденных деталей.
		3. Ослабление соединений.	3. Затягивание соединений.
5.	Вильчатая платформа не поднимается	1. Вязкость рабочей жидкости на масляной основе слишком высокая или последняя не добавлена.	1. Замена рабочей жидкости на масляной основе.
		2. Включения в масле.	2. Удаление включений из гидравлического контура и замена масла.
		3. Поломка разгрузочного устройства.	3. Повторное регулирование разгрузочного устройства.
6.	Вильчатая платформа опускается сразу после поворота ручки рычагами, которая ощутимо отскакивает обратно или вильчатая платформа автоматически опускается после подъема	Клапан заклинивает из-за включений	Ослабление детали B119, извлечение и очистка деталей B121, B122, B123 и B124. Повторная сборка и затягивание B119 после очистки масляных отверстий.

2.4. Техника безопасности

- Тщательно ознакомьтесь с инструкциями и прочтите об особенностях тележки перед работой.
- Немного поднимите рычаг для приведения в действие при опускании тележки, управляя рычагом, чтобы медленно опустить тележку. Никогда грубо не тяните рычаг механизма, так как быстрое опускание повредит тележку и груз.
- Не встряхивайте ручку торопливо или часто.
- Быстрая загрузка вильчатой платформы запрещена.
- Не допускайте перегрузки тележки, иначе тележка не будет работать нормально.
- Центр силы тяжести груза должен быть размещен между двух вилок. Неравномерная нагрузка вызовет опрокидывание тележки после разгрузки груза. См. рисунок 8.
- Ослабленные или неустойчивые грузы не допускаются к загрузке.
- Не помещайте груз на корпус тележки на долгое время.
- Установите вильчатые платформы в самое низкое положение, когда тележка не работает.
- Запрещена перевозка людей на тележке, а также не разрешается перемещение людей, которые стоят на вильчатой платформе. Никакая часть тела оператора не должна быть помещена под груз.



- Тележка подходит для плоской и твердой поверхности. Тележка с тормозным устройством может быть выбрана, если она должна использоваться на наклонной поверхности.
- Не работайте с устройством с неутвержденными деталями.
- Не пытайтесь ремонтировать тележку без подготовки.

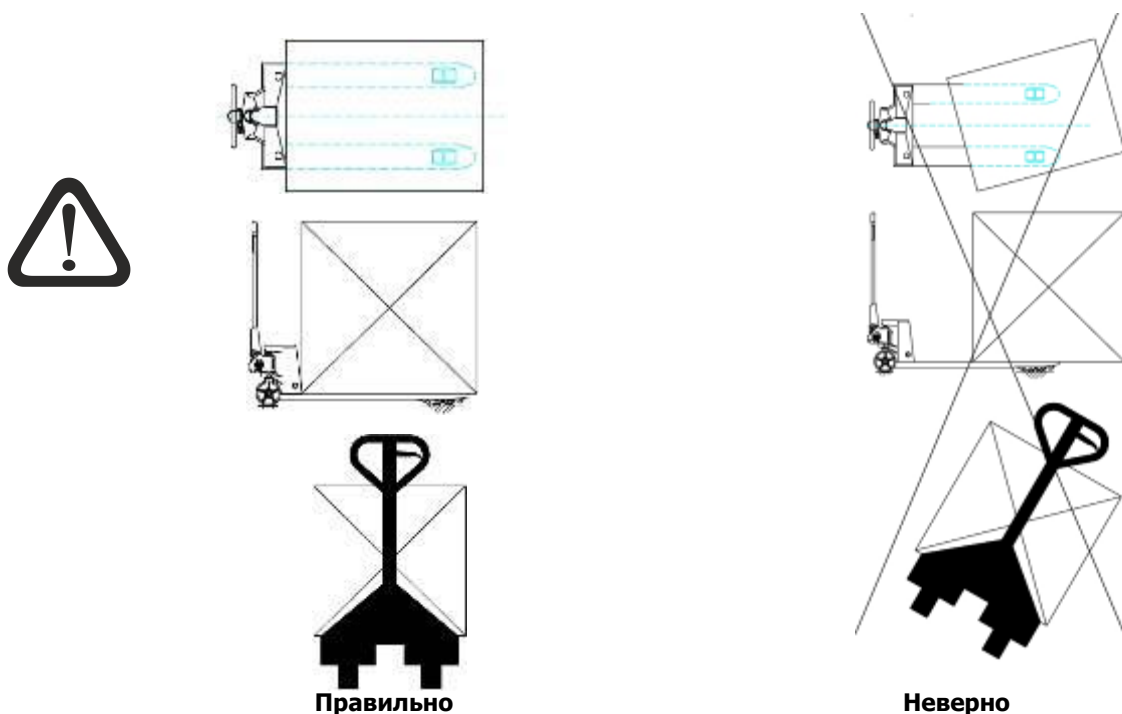


Рисунок 8.

3. Гарантийные обязательства

Оборудование марки TOR, представленное в России и странах Таможенного союза, полностью соответствует Техническому регламенту Таможенного союза ТР ТС 010/2011 «О безопасности машин и оборудования», что подтверждается декларациями соответствия.

Продукция, поставляемая на рынок стран Европейского союза, соответствует требованиям качества Directive 2006/42/EC on Machinery Factsheet for Machinery и имеет сертификат CE.

Система управления качеством TOR industries контролирует каждый этап производства в независимости от географического расположения площадки. Большинство наших производственных площадок сертифицированы по стандарту ISO 9001:2008.

Всю необходимую документацию на продукцию можно получить, обратившись в филиал или к представителю/дилеру в вашем регионе/стране.

Гарантийный срок устанавливается 12 месяцев со дня продажи конечному потребителю, но не более 30 месяцев со дня изготовления.

ГАРАНТИИ НЕ РАСПРОСТРАНЯЮТСЯ НА:

- Детали, подверженные рабочему и другим видам естественного износа, а также на неисправности оборудования, вызванные этими видами износа.
- Неисправности оборудования, вызванные несоблюдением инструкций по эксплуатации или произошедшие вследствие использования оборудования не по назначению, во время использования при ненормативных условиях окружающей среды, ненадлежащих производственных условий, в следствие перегрузок или недостаточного, ненадлежащего технического обслуживания или ухода.
- При использовании оборудования, относящегося к бытовому классу, в условиях высокой интенсивности работ и тяжелых нагрузок.
- На профилактическое и техническое обслуживание оборудования, например, смазку, промывку, замену масла.
- На механические повреждения (трещины, сколы и т.д.) и повреждения, вызванные воздействием агрессивных сред, высокой влажности и высоких температур, попаданием инородных предметов в вентиляционные отверстия электрооборудования, а также повреждения, наступившие в следствие неправильного хранения и коррозии металлических частей.
- Оборудование, в конструкцию которого были внесены изменения или дополнения.

В целях определения причин отказа и/или характера повреждений изделия производится техническая экспертиза сроком 10 рабочих дней с момента поступления оборудования на диагностику. По результатам экспертизы принимается решение о замене/ремонте изделия. При этом изделие принимается на экспертизу только в полной комплектации, при наличии паспорта с отметкой о дате продажи и штампом организации-продавца.

Срок консервации 3 года.

Порядок подачи рекламаций:

- Гарантийные рекламации принимаются в течение гарантийного срока. Для этого запросите у организации, в которой вы приобрели оборудование, бланк для рекламации и инструкцию по подаче рекламации.

- В случае действия расширенной гарантии, к рекламации следует приложить гарантийный сертификат расширенной гарантии.
- Оборудование, отосланное дилеру или в сервисный центр в частично или полностью разобранном виде, под действие гарантии не подпадает. Все риски по пересылке оборудования дилеру или в сервисный центр несет владелец оборудования.
- Другие претензии, кроме права на бесплатное устранение недостатков оборудования, под действие гарантии не подпадают.
- После гарантийного ремонта на условиях расширенной гарантии, срок расширенной гарантии оборудования не продлевается и не возобновляется.

Перечень комплектующих с ограниченным сроком гарантийного обслуживания.

ВНИМАНИЕ! На данные комплектующие расширенная гарантия не распространяется.

Комплектующие	Срок гарантии
Перепускной клапан, сальники	6 месяцев
Колеса	гарантия отсутствует

РАСШИРЕННАЯ ГАРАНТИЯ!

Для данного оборудования (Тележка гидравлическая VFB с тормозом) есть возможность продлить срок гарантии на 1 (один) год.

Для этого зарегистрируйте оборудование в течении 60 дней со дня приобретения на официальном сайте группы компаний TOR INDUSTRIES www.tor-industries.com (раздел «сервис») и оформите до года дополнительного гарантийного обслуживания. Подтверждением предоставления расширенной гарантии является Гарантийный сертификат.

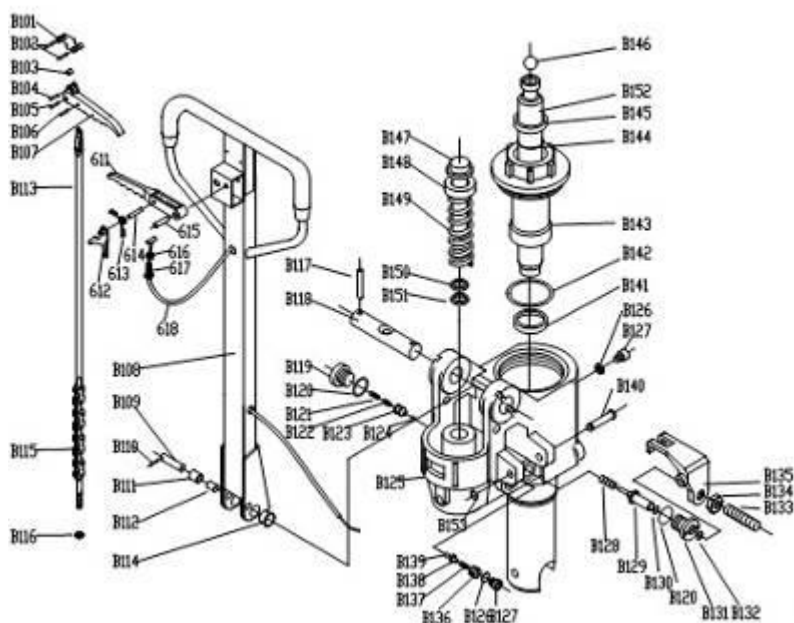
Гарантийный сертификат действителен только при наличии документа, подтверждающее приобретение.



Информация данного раздела действительна на момент печати настоящего руководства. Актуальная информация о действующих правилах гарантийного обслуживания опубликована на официальном сайте группы компаний TOR INDUSTRIES www.tor-industries.com (раздел «сервис»).

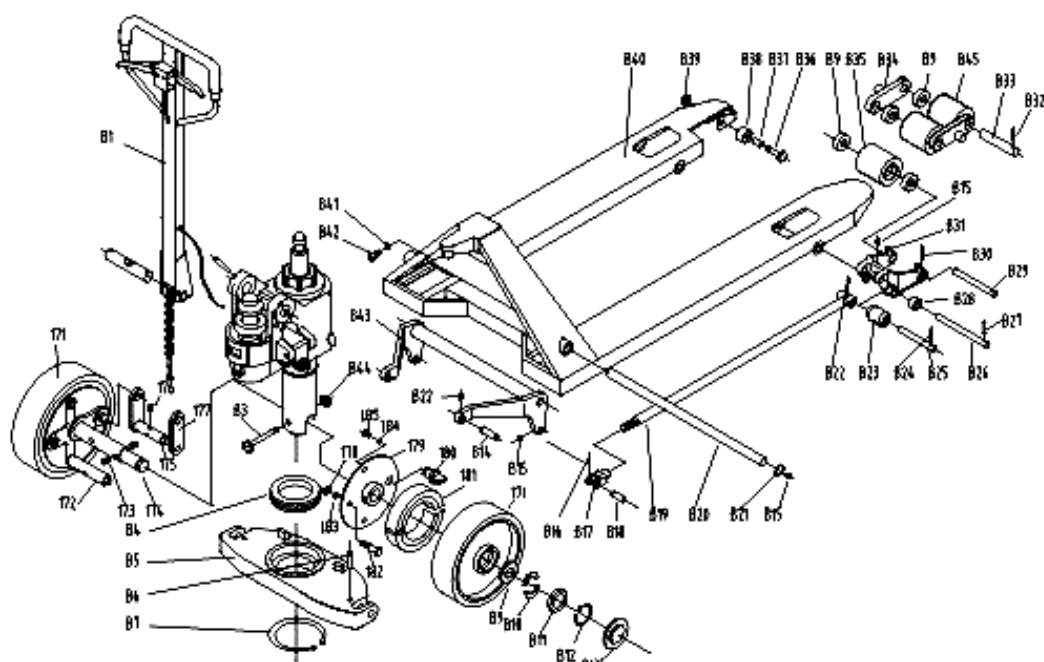
4. Взрыв-схемы

Взрыв схема насоса и перечень запасных частей



№	Описание	Количество	№	Описание	Количество
V101	Пружина лопатки	1	V133	Болт	1
V102	Пружинный штифт	2	V134	Гайка	1
V103	Ролик	1	V135	Пластина рычага	1
V104	Пружинный штифт	1	V136	Болт	1
V105	Пружинный штифт	1	V137	Пружина	1
V106	Пружинный штифт	1	V138	Шаровая опора	1
V107	Ручка	1	V139	Стальной шарик	1
V108	Трубка ручки	1	V140	Штифт	1
V109	Стержень	1	V141	У-образное кольцо	1
V110	Пружинный штифт	1	V142	D-образное кольцо	1
V111	Прижимный ролик	1	V143	Колпак цилиндра	1
V112	Вкладыш	1	V144	D-образное кольцо	1
V113	Анкерная опора	1	V145	Грязесъемник	1
V114	Вкладыш	2	V146	Стальной шарик	1
V115	Цепь	1	V147	Плунжер насоса	1
V116	Гайка	1	V148	Шайба	1
V117	Пружинный штифт	2	V149	Пружина	1
V118	Стержень	1	V150	Грязесъемник	1
V119	Заглушка	1	V151	У-образное кольцо	1
V120	Медная шайба	1	V152	Шток поршня	1
V121	Пружина	1	V153	Предохранительное кольцо	1
V122	Ось демпфирующего клапана	1	611	Ручка	1
V123	Седло демпфирующего клапана	1	612	Блокирующее устройство	1
V124	Стальной шарик	1	613	Пружина	1
V125	D-образное кольцо	1	614	Штифт	1
V126	Медная шайба	2	615	Штифт	1
V127	Болт	2	616	Гайка	1
V128	Пружина	1	617	Винт	1
V129	Пружинный штифт	1	618	Провод камеры	1
V130	D-образное кольцо	1			
V131	Полусоевая труба	1			
V132	D-образное кольцо	1			

Взрыв схема тележки VFB и перечень запасных частей



№	Описание	Количество	№	Описание	Количество
B1	Ручка и насос в комплекте	1	B33	Вал	4
B3	Болт	1	B34	Клин колеса вильчатой платформы	4
B4	Подшипник	1	B35	Колесо вильчатой платформы	2
B5	Опорное основание	1	B36	Болт	2
B6	Пружинный штифт	2	B37	Футляр	2
B7	Предохранительное кольцо	1	B38	Колесо	2
B9	Подшипник	8	B39	Гайка	2
B10	Полукольцо	4	B40	Рама вильчатой платформы	1
B11	Чашеобразная шайба	2	B41	Пружинная шайба	1
B12	Предохранительное кольцо для оси	2	B42	Болт	1
B13	Грязесъемник	2	B43	Балансир	1
B14	Штифт	2	B44	Гайка	1
B15	Лубрикатор	8	B45	Колесо вильчатой платформы	4
B16	Пружинный штифт	2	171	Колесо для груза	2
B17	Соединение	2	172	Вал	1
B18	Штифт	2	173	Винт	1
B19	Прямой толкатель	2	174	Вал колеса вильчатой платформы	1
B20	Длинный вал	1	175	Вал	1
B21	Предохранительное кольцо для отверстия	2	176	Винт	1
B22	Лубрикатор	4	177	Пластина рычага	2
B23	Оболочка ролика	2	178	Гайка	2
B24	Пружинный штифт	2	179	Пластина фиксатора	2
B25	Вал	2	180	Вал фиксатора	2
B26	Вал	2	181	Деталь фиксатора	2
B27	Пружинный штифт	2	182	Винт	2
B28	Роликовое кольцо	4	183	Шайба	2
B29	Вал	2	184	Шайба	2
B30	Пружинный штифт	2	185	Винт	2
B31	Рама колеса вильчатой платформы	2			
B32	Пружинный штифт	8			

--	--	--